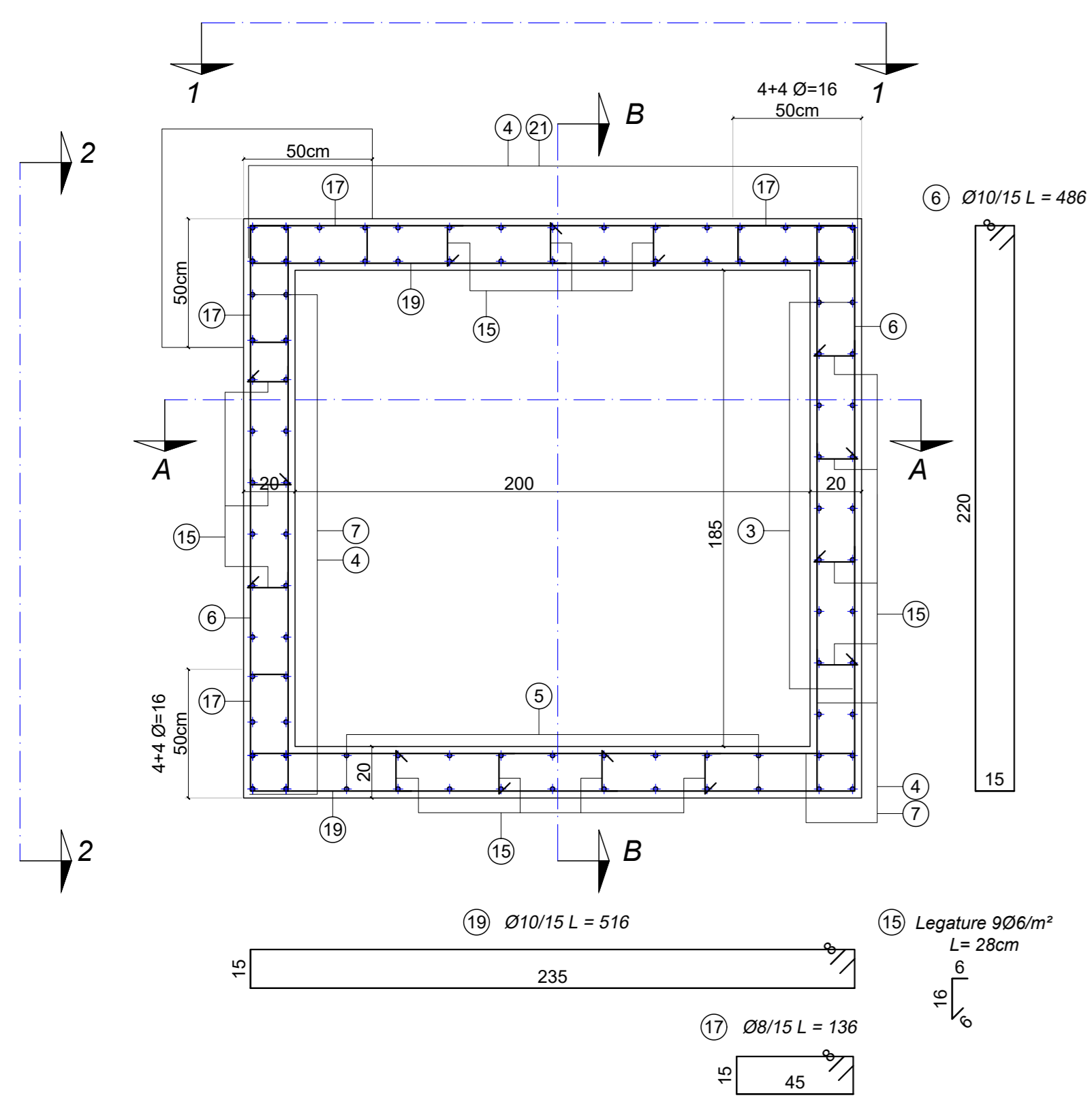


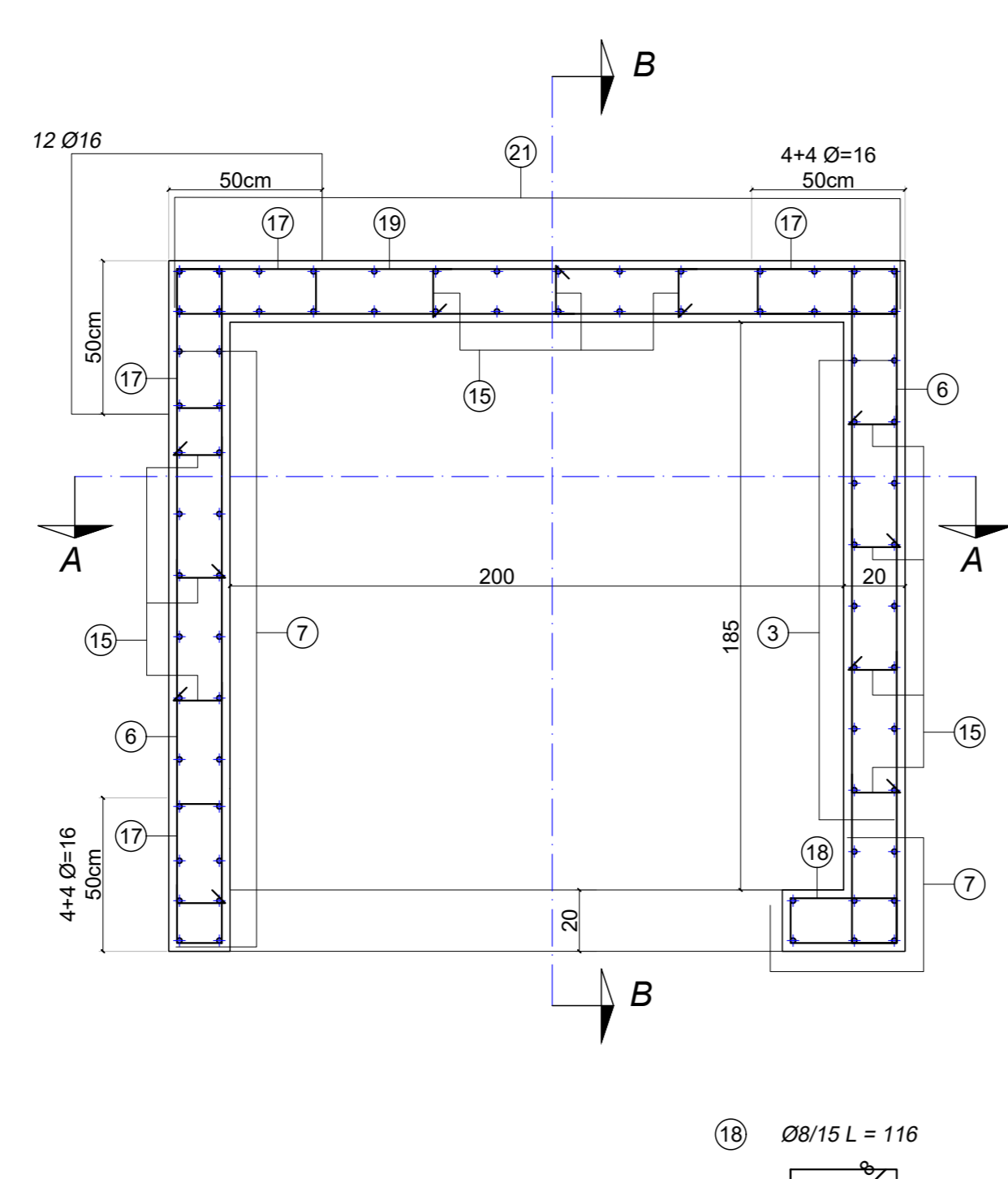
CARPENTERIA ED ARMATURE ASCENSORE

SCALA 1:20

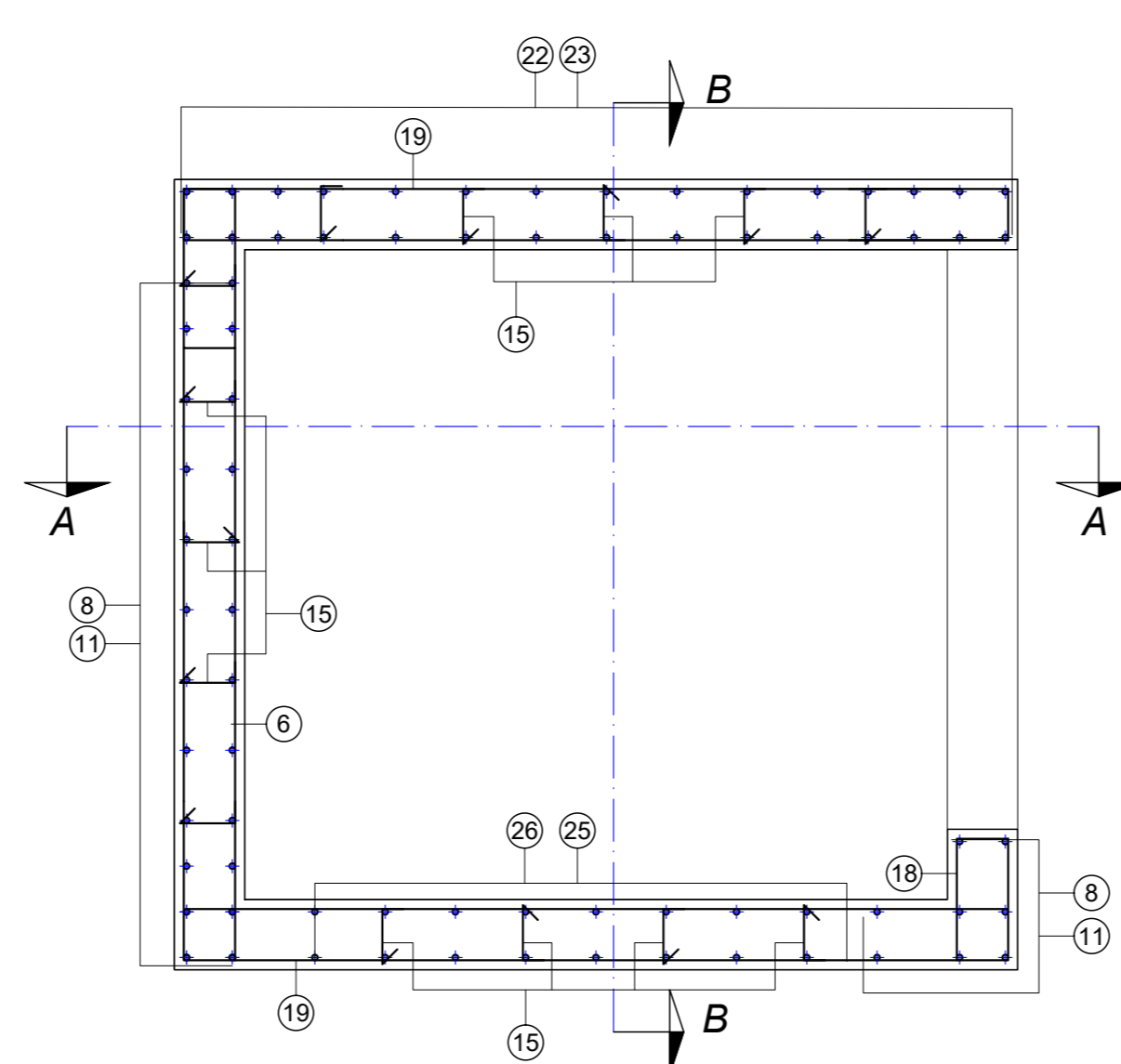
PIANTA FONDAZIONE



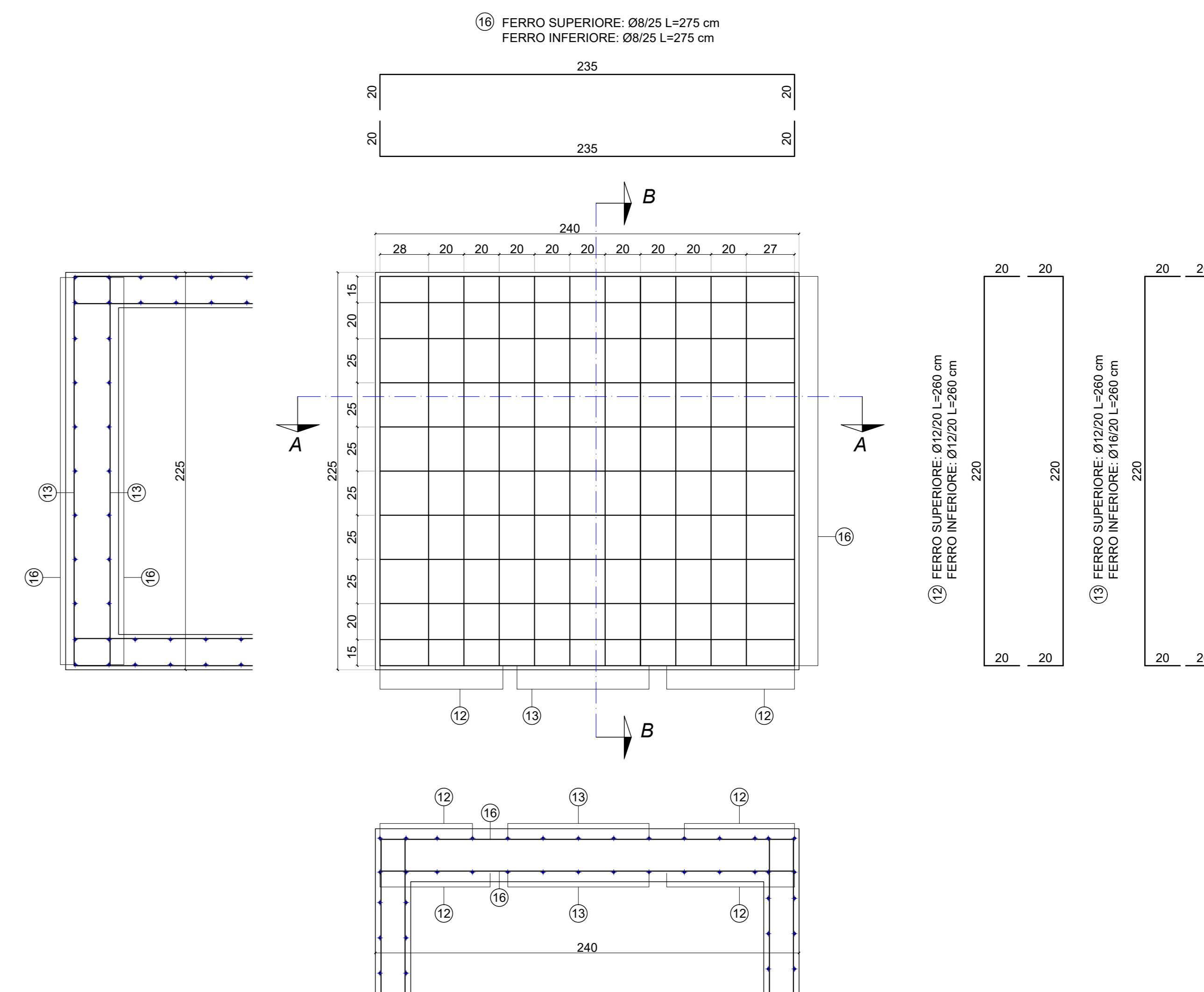
PIANTA PIANO TERRA



PIANTA PIANI PRIMO E SECONDO

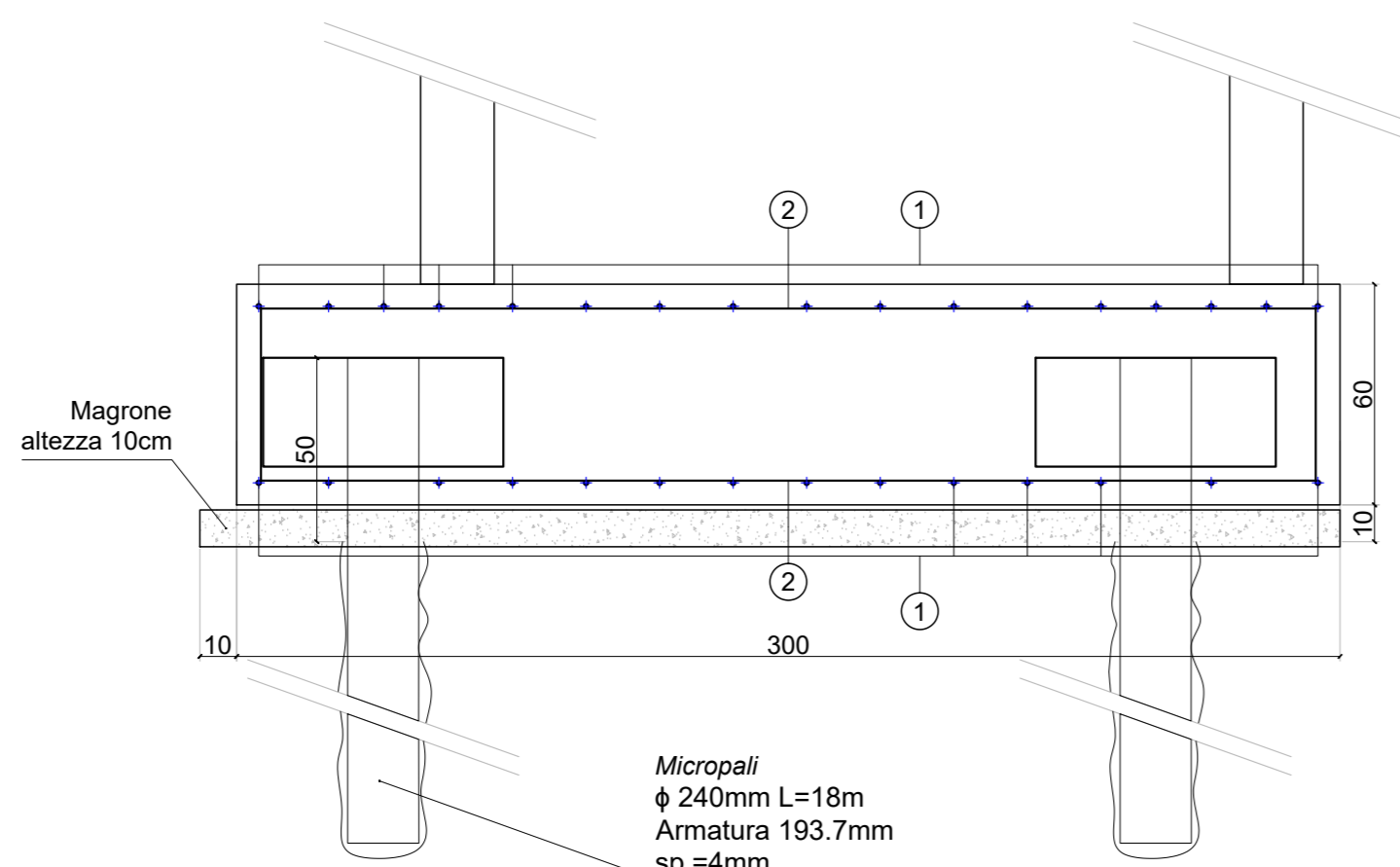


PIANTA COPERTURA

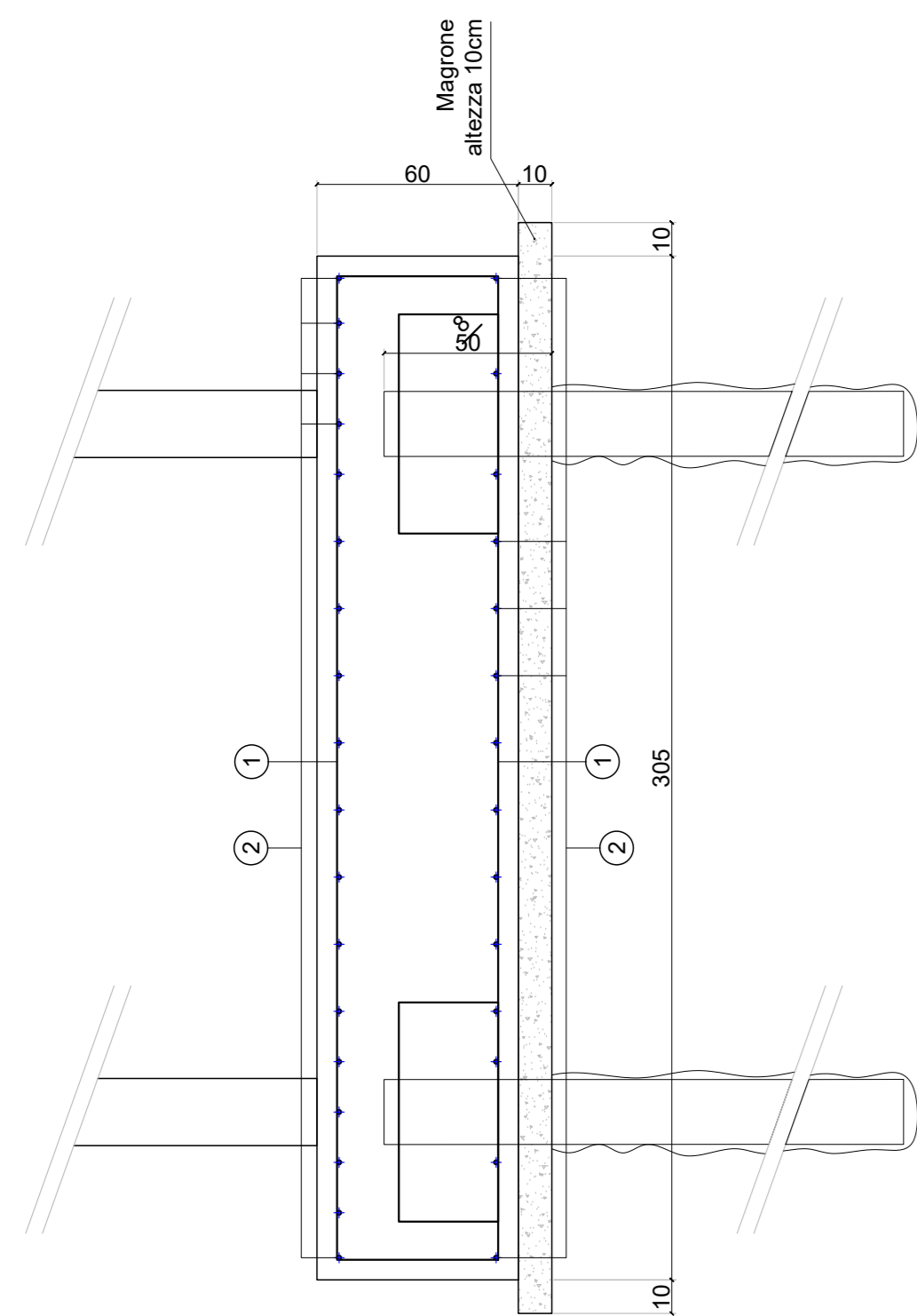


PLINTO ASCENSORE

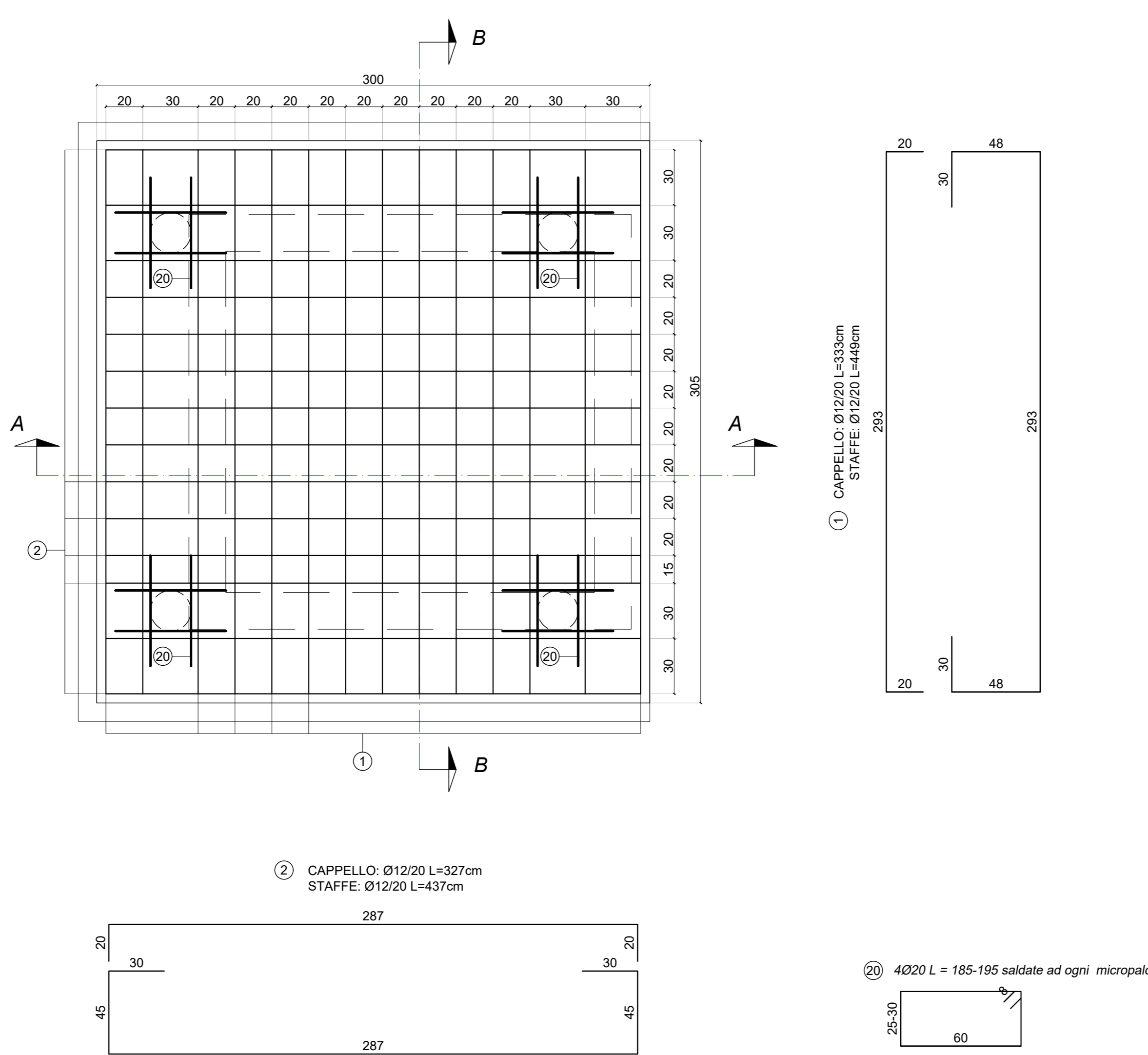
SEZIONE A-A



SEZIONE B-B

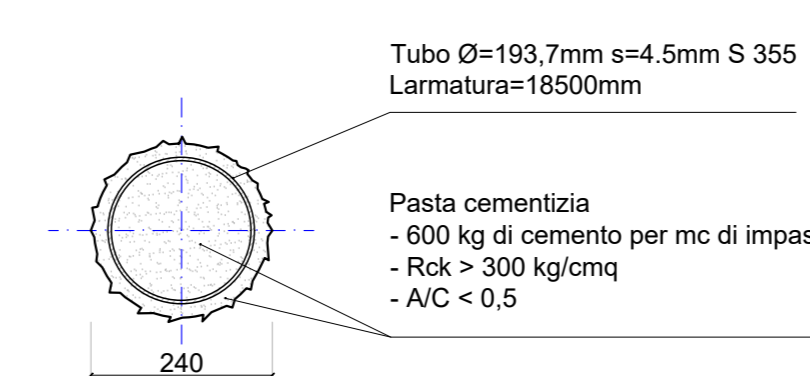


PIANTA INFERIORE



PARTICOLARE MICROPALO

SCALA 1:10



Micropalo trivellato costituito da armatura tubolare in acciaio non valvolata e realizzato mediante riempimento a gravità del perforo con pasta cementizia utilizzando un tubo di alimentazione calato a 10/15cm dal fondo.

NOTE

L'Impresa Costruttrice è tenuta a verificare quote e misure prima dell'inizio dei lavori.

MATERIALI - PRESCRIZIONI

LEGNO LAMELLARE:	
Classe di resistenza:	GL24
CALCESTRUZZO FONDAZIONI:	
Classe di resistenza:	C 25/30
Classe di esposizione:	XC2 secondo UNI 11104 / EN 206-1
Classe di consistenza:	S3
Spessore minimo:	50
CALCESTRUZZO ELEVAZIONE:	
Classe di resistenza:	C 28/35
Classe di esposizione:	XC1 secondo UNI 11104 / EN 206-1
Classe di consistenza:	S4
Spessore minimo:	45mm
MAGRONE:	
Classe di resistenza:	C 10/15
Contenuto minimo cemento:	150kg/mc
ACCIAIO DA CA:	
Classe di resistenza:	B450C
ACCIAIO DA CARPENTERIA:	
IPER00, tondi e micropali:	
Classe di resistenza:	S355JR
ALTRI PROFILI:	
Classe di resistenza:	S275JR
PIASTRE:	
Classe di resistenza:	S355JR
BULLONI E DADI:	
Bulloni Classe di resistenza:	8.8
Dadi Classe di resistenza:	8

COMUNE DI MORETTA (CN)

Lavori presso la scuola elementare G. Prat di riconversione funzionale e abbattimento barriere architettoniche



Responsabile del procedimento: geom. Roberto Mina

R.T.P. di progettazione:

Settantasetto studio associato
 arch. Daniele Rangone arch. Elena Rionda ing. Luca Ronco Ing. Alberto Brondello
 ORDINE DELLA PROVINCIA DI CUNEO
 Arch. DANIELE RANGONE n° 7547
 Arch. ELENA RIONDA n° 4459
 1254 Dott. Ing. Luca Ronco
 ORDINE DEGLI INGEGNERI DELLA PROVINCIA DI CUNEO
 41653 Dott. Ing. Alberto Brondello
 ing. Luca Lussorio geom. Giuseppe Galliano arch. Francesca Corbelli

PROGETTO ESECUTIVO Data consegna: SETTEMBRE 2017